

Õnnitleme Teid meie toote eelistamise puhul

Ptk	Kirjeldus	Lk	Ptk	Kirjeldus	Lk
1			7.6	Ohutusfunktsioonid ja hoiatusmärgid	48
1.1	Üldhoiatused	36	7.7	Püsivad ohud	49
1.2	Masina tuvastamine	36	7.8	Kasutaja turvavarustus	49
1.3	Garantii	37	7.9	Koolitus	49
1.4	Tagastuste tingimused	37	8 juhend		
1.5	Olukorrad, kus tootja ei vastuta	37	8.1	Juhtseadmete kirjeldus	50
1.6	Turvalisus	38	8.2	Tegevused ja funktsioonid	50
1.7	Sümbolid	38	8.3	Katsefaas	51
1.8	Sönastik	39	8.4	Töö katkestamine (täielik peatamine)	51
1.9	Siltidel olevad märkused	39	8.5	Tööseisak	51
2 Toote tutvustus			8.6	Reguleerimine	51
2.1	Eesmärk	40	8.7	Töö peatamine ja ajutine seiskamine	52
2.2	Osad	40	8.8	Peatamine	52
3 Kasutusjuhendi paigutus			8.9	Hädaseiskamine	52
3.1	Teave	41	8.10	Tingimuste lähtestamine	52
4 Tehnilised andmed ja spetsifikatsioonid			8.11	Hoiustamine	52
4.1	Tehnilised andmed	42	9 Hooldamine		
5 Lahtipakkimine ja paigaldamine			9.1	Hooldus	53
5.1	Lahtipakkimine	43	9.2	Regulaarne hooldus	53
5.2	Tööseisak	43	9.3	Plaaniline hooldus	54
5.3	Ühendamine ja elektrivarustuse paigaldamine	44	9.4	survepesuri test	55
5.4	Transport	44	9.5	Tehnilised andmed	55
5.5	Käsitlemine	44	9.6	Kõrgsurvepumba hooldus	56
5.6	Standardvarustus	44	10 Tõrkeotsing		
5.7	Paigaldamine ja ühendamine	45	10.1	Kavitatsioon pumpades	57
6 Puhastamine ja desinfitseerimine			10.2	Põhjused ja lahendused	58
6.1	Puhastamine ja desinfitseerimine	46	11 Varuosad		
6.2	Uuesti paigaldamine ja korduvkasutus	46	11.1	Hoolduse tingimused	59
6.3	Kasutusest eemaldamine ja jäätmed	46	11.2	Varuosade kataloog	59
7 Kasutamine			12 Skeem		
7.1	Kasutamise kirjeldus	47	13.1	Ühefaasiline (240V-50Hz)	60
7.2	Rakendusulatus	47	13.2	Kolmefaasiline (400V-50Hz)	61
7.3	Kasutusotstarve	47	13 Hävitamine ja vabanemine		
7.4	Tööpiirangud	48	14 Vastavusdeklaratsioon		
7.5	Kasutaja paigutamine ja ohualad	48	15 Jaotis N9 (Teave seadmete tarnimise kohta tolliliidu territooriumile)		
					64

1.1 ÜLDHOIATUSED

PAIGALDAJA JA KASUTAJAD PEAVAD ENNE MASINA PAIGALDAMIST JA KASUTAMIST LUGEMA JA MÕISTMA KOGU SELLES KASUTUSJUHENDIS TOODUD TEAVET.

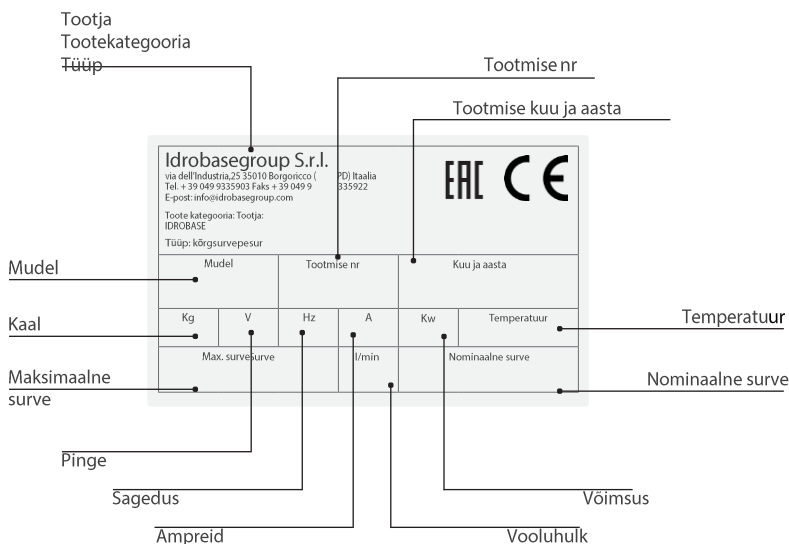
KASUTUSJUHEND ON MASINA LAHUTAMATUKS OSAKS JA PEAB TAVAPÄRASE KASUTAMISE AJAL ALATI SAADAVAL OLEMA. ON OLULINE, ET KASUTUSJUHEND HOITAKSE EDASISEKS INFORMATSIOONIKS ALLES KUNI MASINA TÕÕEA LÖPUNI.

KASUTUSJUHENDI „PAIGALDAMINE JA KASUTUS“ AUTORIÕIGUSED KUULUVAD ETTEVÕTTELE IDROBASE GROUP SRL. KOGU TEAVE (TEKSTID, JOONISED, KAVANDID, JNE) ON KONFIDENTSIAALNE. ÜHTEGI SELLE KASUTUSJUHENDI OSA EI OLE LUBATUD REPRODUTSEERIDA JA LEVITADA (KAS OSALISELT VÕI TÄIELIKULT) ÜHELGI VIISIL (KOOPIAD, MIKROFILM, VMS) ILMA ETTEVÕTTE IDROBASE GROUP SRL KIRJALIKU LOATA.



1.2 MASINA TUVASTAMINE

Masin on tähistatud identifitseerimisplaadiga



1.3 GARANTII

Kõik meie seadmed läbivad täpsed ja karmid testid ning nende võimalikele tootmisvigadele kehtib seadusest tulenev garantiid.

GARANTII KAOTAB KEHTIVUSE, KUI MASINAT EI KASUTATA VASTAVALT KÄESOLEVALE KASUTUSJUHEKILE VÕI ORIGINAALOSADE, LISASEADMETE, VARUOSADE JA JUHTSÜSTEEMIDEGA.



Garantiiperiood algab ostukuupäevast, mis määratakse vastavalt toote müümise riigis kehtivale seadusandlusele. Garantiiperioodi jooksul parandab või asendab **IDROBASE GROUP SRL** tasuta kõik tootmisvigadega osad. Vead, mille ilmselgeks põhjuseks ei ole materjali- või tootmisviga, läbivad ekspertiisi ühes meie tehnilise toe keskuses või peakorteris ja arveldatakse vastavalt tulemustele. Garantiid ei kata järgmisi asjaolusi: transpordil tekkinud juhuslikud kahjustused, hooletus või sobimatu käsitlus, vale või kohatu kasutamine või paigaldus, näiteks kasutusuhendi järgimata jätmine ning kõik muud olukorrad, mis ei sõltu masina standarditest ja tööst või elektri ja seadmete kasutamisest. Seadme parandamisel või rikkumisel selleks volitamata kolmandate poolte poolt, kaotab garantiid kehtivuse. Pärast vigade parandamist ei asendata tervet seadet ja garantiiperioodi ei pikendata. Garantiid ei laiene tööosade puhastamisele või tarbeosade (näiteks pumbaõli, düüs, piigid, jne) asendamisele. **IDROBASE GROUP SRL** ei vastuta mistahes isikutele või esemetele tekkinud kahjude eest, mis on tekkinud seadme valest paigaldamisest või väärkasutusest.

1.4 TAGASTUSTE TINGIMUSED

Lõppkasutaja on vastutav toote jaemüüjale tagastamise eest. Lisateavet saab helistades telefonil **+39 049 9335903**

1.5 OLUKORRAD, KUS TOOTJA EI VASTUTA

Tootja ei vastuta järgmistest põhjustest tingitud kahjustuste eest:

- masina vale kasutamine või kasutamine koolitamata personali poolt,
- kindlate reeglite eiramine,
- mitteoriginaalsete varuosade kasutamine,
- hooldusnõuete mitte täitmine,
- lubamatud muudatused või kasutamine,
- kasutusjuhendi osaline või täielik mitte järgimine,
- masina kasutamise riigis kehtivate ohutusnõuete osaline või täielik mitte järgimine.

1.6 OHUTUS

- **TRANSFORMER** kõrgsurvepesur on tehniliselt keerukas ning selle korrektne paigaldamine, hea kasutamine ja hooldus eeldab koolitatud ja vastutustundlikku personali, kes järgib järgmiseid ohutus- ja käitumisreegleid.
 - **ÄRGE** kasutage pumpa ilma veeta. Ärge kasutage pumpa vedelikega, mis sisaldavad vett või teisi tahkeid osakesi, mis võivad takistada ventiilide, kolvide ja tihendite tõhusat tööd.
 - **SOOVITAME** paigaldada sisselaskeveele filtrid.
 - **ÄRGE** lubage masinal jäätuda ega jätke seda välisilma kätte. Jäätumine kahjustab tõsiselt nii pumpa kui ka vooluringi. Pikaajaline seisak temperatuuril alla 0°C (null kraadi Celsiuse järgi) võib kahjustada pumpa ja torusid, mistõttu on soovitatav masin enne uuesti kasutamist täielikult tühjendada.
 - Kõrgsurvepesuriga ühendatud elektrisüsteem **PEAB** vastama kõigile paigaldusriigis kehtivatele seadusest tulenevatele nõuetele.
 - **SOOVITAME** kasutada diferentsiaalset automaatkorki, mille tundlikus on 30 mA üle pistiku või jõuseadme.
 - **ÄRGE** kasutage pikendusjuhtmeid või lahtiseid pistikuid.
 - **KONTROLLIGE** elektrijuhtmete ja seadmete terviklikkust ja isolatsiooni, sest töökeskkonnas vajalik veega kokkupuude ja niiskustingimused välistavad süsteemi loomuliku isolatsiooni.
 - **ÄRGE** kasutage kahjustatud või kulunud juhtmega masinat. Ühendage seade vooluvõrgust lahti ja võtke ühendust volitatud teeninduskeskusega.
 - **JÄRGIGE** alati päästeameti või kohalike ametite kehtestatud reegleid.
 - **ÄRGE** puudutage pistikut märgade käte või jalgadega.
 - Vältige juhuslikku aktiveerimist. Lüliti **TULEB** enne pistikuga ühendamist või sealt eemaldamist **VÄLJA** lülitada.
 - **ÄRGE** tõmmake pistiku lahti ühendamiseks juhtmest.
 - **ÄRGE** paigaldage masinat süttivate materjalide (eriti lenduvate osakestega, nagu plastik, polümeerid, happed, tindid, jne keskkondades) läheduses.
 - **ÄRGE** kasutage värve, happeid, lahusteid, õliseid või tihkeid vedelikke jne.
 - Masinat **PEAB** kasutama üks korraliku koolitusega kasutaja.
 - **ÄRGE** jätke masinat järelevalveta, eriti laste läheduses. Kõrgsurvepesurit tuleb pärast töökorda seadmist jälgida vaid asjakohase kasutaja poolt.
 - **ÄRGE** kasutage masinat kõrvaliste isikute või sobiva kaitserõivastusega isikute juuresolekul.
 - Kuigi lantsetiga on kaasas sobilik käepide, on otsakust (päästiku avaus) tulev veesurve alguses tugev ja põhjustab tagasipõrke, mis **TULEB** tasakaalustada.
 - **ÄRGE** suunake juga elektripistikute, masinate, inimeste või loomade suunas. Kõrgsurvejuga võib olla väärkasutamisel ohtlik.
 - Masinat **TULEB** kasutada koos tootja poolt soovitatud puhastusvahendiga. Määratust erinevate puhastusvahendite või kemikaalide kasutamine võib mõjutada seadme ohutust. Masina komponentide ja keskkonna kahjustamise vältimiseks tuleb kemikaale kasutada hoolikalt. Kontrollige alati kasutatavate toodete biodegradatsiooni ja agressiivsust.
 - **SOOVITAME** masinat mitte paigutada rampidele või kaldus pörandatele, ärge unustage rattaid asjakohaste seadmetega lukustada.
 - Masina välitingimustesse paigutamisel **TULEB** rakendada ilmastiku kahjulike mõjude ennetamiseks vajalikke meetmeid.
- NENDE OHUTUSESKIRJADE EIRAMINE VÕIB VIIA KRIITILISE VEA, ÕNNETUSE VÕI VIGASTUSTENI. TRANSFORMER KÕRGSURVEPESUR ON KEERUKAS SEADE, MILLE KORREKTNE KASUTAMINE EELDAB KORRAIKKU HOOLDUST JA KOOLITATUD PERSONALI, KES PEAVAD JÄRGIMA JÄRGMISEID OHUTUSE JA JUHTIMISE REEGLEID.**

1.7 SÜMBOLID

Kasutusjuhendis kasutatud sümbolid kirjeldavad masina paigaldamiseks, kasutamiseks ja sellest vabanemiseks vajalikke olulisi funktsioone. Masina korrektse ja ohutu kasutamise tagamiseks peab kasutaja tervet kasutusjuhendit hoolikalt lugema, pöörates erilist tähelepanu ohutusümbolitele ja identifitseerimisplaadile.

PÖÖRAKE TÄHELEPANU TÖÖKESKKONNA OHUTUSELE!

JÄRGIGE HOIATUSSILTIDEL TOODUD JUHISEID. NENDE EIRAMINE VÕIB KAASA TUUA TÕSISEID VIGASTUSI JA KASUTAJA PHTU SEADA. VEENDUGE, ET SILDID ON OLEMAS JA LOETAVAD. PUUDUVAD SILDID TULEB PAIGALDADA VÕI ASENDADA.

ENNE MASINA KASUTAMIST VÕI HOOLDUSTÖID TULEB ALATI LUGEDA KÄESOLEVA KASUTUSJUHENDIT. ÄRGE LUBAGE MASINAT KASUTADA KÕRVALISTEL ISIKUTEL.



1.8 SÖNASTIK

Järgmised sümbolid annavad kasutajale märku ohtlikest olukordadest või olulistest tegevustest, mis on vajalikud masina korrektseks kasutamiseks.

HOIATUSSILDID!

ENNE MASINA KASUTAMIST VÕI HOOLDUSTÖID TULEB ALATI LUGEDA KÄESOLEVA KASUTUSJUHEIDIT.

TEAVE!

KASUTUSJUHENDIS ON NÄIDATUD KORREKTSED PROTSEDUURID MASINA HOOLDAMISEKS JA KASUTAMISEKS.

HOIATUS!

TÄHISTAB ERIPROTSEDUURE, MILLE EIRAMINE VÕIB TEKITADA KAHJUSTUSI ISIKUTELE VÕI VARALE.

HOIATUS!

HOOLDUST VÕI PARANDUSTÖID EI TOHI KUNAGI TEOSTADA, KUI MASIN ON VOOLU ALL VÕI SISSE LÜLITATUD. ÜHENDAGE MASIN ALATI ENNE HOOLDUSTÖID VÕI KAANE EEMALDAMIST VOOLUVÕRGUST LAHTI.

HOIATUS!

VÄLTIGE MASINA HOIUSTAMIST VÕI KASUTAMIST ÄÄRMUSLIKEL TEMPERatuuridel. HÄRMATIS VÕIB KÕRGSURVEPUMPA TÖSISELT KAHJUSTADA.

HOIATUS!

KASUTAGE KAITSERÕIVASTUST.

HOIATUS!

KASUTAGE ÜKSNES SOOVITATUD VEDELAID PUHASTUSVAHENDEID. TEISTE MATERJALIDE KASUTAMINE VÕIB OHUSTADA KASUTAJAT VÕI KAHJUSTADA MASINAT.

HOIATUS!

ÄRGE SUUNAKE JUGA VASTU MASINAT, ELEKTRIPISTIKUID, INIMESI, LOOMASID EGA KASUTAGE SEDA RIIETE VÕI JALATSITE PUHASTAMISEKS. KÕRGSURVEJUGA VÕIB OLLA VÄÄRKAUTAMISEL OHTLIK.

1.9 SILTIDEL OLEVAD MÄRKUSED

Ärge kunagi eemaldage masina silte. Kui need on halvas olukorras, paluge jaemüüjalt või tootjalt asendusi.

TOOTJA EI VASTUTA MINGISUGUSEL VIISIL HOIATUSTE MITTE JÄRGIMISEST PÕHJUSTATUD ÕNNETUSTE VÕI RIKETE EEST.

KASUTUSJUHENDI KAOTAMISEL VÕI ARUSAAMATUSTE KORRAL VÕTKE VIIVITAMATULT ÜHENDUST JAEMÜÜJAGA.

KASUTAMIST VÕI PIIRANGUID TÄHISTAVAD KLEEBEISEID EI TOHI KUNAGI NENDE KOHALT LIIGUTADA.



2.1 EESMÄRK

TRANSFORMER kõrgsurvepesur on mõeldud lihtsa, ohutu ja vaevatu ideaalse pesutulemuse saavutamiseks. See on sobilik ettevõtetele, mis vajavad kõrgsurvepesurit pidevaks kasutamiseks, näiteks: ehitusplatsid, laevahitus, raskeveokid, jms.

Inseneritööd, nafta-, terase-, kaevandus- ja toidutööstused, raskeveokid, töökojad, jne.

Autode, busside, rongide, jms pesemine.

Reeglina saab masinat kasutada igas olukorras, kus mustuse, näiteks õli, rasva, mulla, saaste, värvikogumite või kahjustunud kipsi või muude materjalide eemaldamiseks on tarvis kõrgsurvepesu.

2.2 KOOSTISOSAD

Kõrgsurvepesur koosneb kroomitud terasest ratastega raamist ja plaadist, millele on paigaldatud mootori-pumba ühendus, tühjendi ventiil, juhtpaneel ja ühendusvoolikud, nagu on näidatud allpool asuval pildil. Kate koosneb kolmest osast - üks ülaosa ja kaks külge.

TRANSFORMER kõrgsurvepesurid on varustatud tavapärase varustusega, nagu näiteks voolik, prits ja lantsett.

Nr	Kirjeldus
1	RAAM
2	KATE
3	KÄEPIDE
4	PIHUSTUSPÜSTOL
5	25° KÕRGSURVE LANTSETT, PIHUSTI
6	VEEVOLIK
7	MOOTORI-PUMBA
8	POLDIGA TÜHJENDI VENTIIL
9	RATTAD
10	RATTATIHVTID
	L JUHTPANEEL
	P SISSE-VÄLJA LÜLITI



Kasutusjuhend sisaldab juhiseid masina korrektseks hooldamiseks ja kasutamiseks.

3.1 TEAVE

Kasutusjuhend on seadmete ohutuks kasutamiseks oluline dokument. See tuleb hoida kindlas ja kasutajale/parandajale kättesaadavas kohas. Sedasi tagate masina korrektse kasutamise ja väldite võimalikke valesst paigaldamisest, kasutamisest või hooletusest tekkida võivaid riske.

Soovitame allpool asuvaid juhiseid hoolikalt järgida, sest tootja ei vastuta mistahes isikutele või varale tekkinud kahjustuste eest, mis on tekkinud kirjeldatust erineval kasutamisel või hooldus- ja ohutusnõuete mitte järgimisest.

Kasutusjuhend peab kasutajale ja/või hooldajale alati kättesaadav olema ning nad peavad olema kursis masina korrektse kasutamise ja võimalike riskidega.

Kasutusjuhendi suunised ei ole ülemuslikud ohutus- ja tehniliste andmete osas ega otse masinale kinnitatud juhiste osas.

Lisaks tervest mõistusest tulenevatele reeglitele peab kasutaja järgima ka paigaldamise riigis kehtivaid ohutusreegleid.

Seadme lubatud kasutamise piiri kriteeriumiks on vigade esinemine, mis võivad tekitada originaali ohu. Paigalduse eest vastutav isik, kasutaja või hooldusspetsialist peab rikestest teavitama tootjat.

Masin on toodetud konkreetseks kasutusotstarbeks. Seda ei tohi muuta ja/või kasutada määratud kasutusotstarbest erinevalt.

Järgnevates dokumentides sisalduvad juhendid, joonised, tabelid ja muu sisu on iseloomult tehniline, seetõttu ei ole mistahes konfidentsiaalset teavet lubatud ilma selle ainuomanikuks oleva ettevõtte **IDROBASE GROUP SRL** kirjaliku loata edastada kolmandatele osapooltele.

Selles väljaandes sisalduvad kirjeldused ja illustratsioonid ei ole lõplikud, seetõttu jätab **IDROBASE GROUP SRL** endale õiguse masina kere, detaile või lisavarustust igal ajal muuta, kui see on vajalik mistahes tootmis või kaubanduslikul põhjusel.



4.1 TEHNILISED ANDMED

Järgmises tabelis on toodud masina mudelid ja spetsifikatsioonid.

Kood	p/min	Mudel	Versioon	Rõhk (baarides)	Voolukiirus (l/min)	Võimsus (hp - v)
ZX.2657	1450	150/15	Möödavooluklapp	150	15	5,5 Hp (3x400V-50Hz)
ZX.2657-TS	1450	150/15	Täielik peatamine	150	15	5,5 Hp (3x400V-50Hz)
ZX.2657-60	1750	150/15	Möödavooluklapp	150	15	5,5 Hp (3x400V-60Hz)
ZX.2657-60-TS	1750	150/15	Täielik peatamine	150	15	5,5 Hp (3x400V-60Hz)
ZX.2658	1450	150/11	Möödavooluklapp	150	11	4 Hp (1x230V-50Hz)
ZX.2661	1450	150/21	Möödavooluklapp	150	21	7,5 Hp (3x400V-50Hz)
ZX.2661-TS	1450	150/21	Täielik peatamine	150	21	7,5 Hp (3x400V-50Hz)
ZX.2661-60	1750	150/21	Möödavooluklapp	150	21	7,5 Hp (3x400V-60Hz)
ZX.2661-60-TS	1750	150/21	Täielik peatamine	150	21	7,5 Hp (3x400V-60Hz)
ZX.2663	1450	200/15	Möödavooluklapp	200	15	7,5 Hp (3x400V-50Hz)
ZX.2663-TS	1450	200/15	Täielik peatamine	200	15	7,5 Hp (3x400V-50Hz)
ZX.2663-60	1750	200/15	Möödavooluklapp	200	15	7,5 Hp (3x400V-60Hz)
ZX.2663-60-TS	1750	200/15	Täielik peatamine	200	15	7,5 Hp (3x400V-60Hz)

ÜLDISED MÕÖTMED (mm)

L 592

P 800

H 1020



5 - LAHTIPAKKIMINE JA PAIGALDAMINE

5.1 LAHTIPAKKIMINE

Masin on pakutatud kaitsvasse pappkasti. Pappkasti saab eemaldada asjakohaste vahenditega aga pidage meeles, et tsellofaan, klambrid ja kleeplint võib hooletul käsitlemisel lõigata või vigastada. Masin tuleb lahti pakkida ja paigutada taspinnaalset, äravoolu ja veevarustuse lähedale. Kõik osad tuleb hoolikalt kontrollida.

HOIATUS!

KASUTAGE ASJAKOHAST KAITSEVARUSTUST JA OLGE PAKENDI AVAMISEL HOOLIKAS. HOOLETULT KÄSITLUTUD RIHMAD VÕI KLAMBRID VÕIVAD PÕHJUSTADA VIGASTUSI.

Pakendist tuleb vabaneda vastavalt kõigile kohalikele nõuetele ja eeskirjadele. Veenduge pärast masina lahti pakkimist, et kõrgsurvepesur on terviklik ja sellega on kaasas kogu tellitud lisavarustus.

5.2 TÖÖSEISAK

Masina tööseisakute (kui masinat on juba kasutatud või see on endiselt pakendis) ajal hoiustage see tasapinnalisel, puhtas ja kuivas kohas, kus temperatuur jääb vahemikku 5 kuni 40°C.

HOIATUS!

MASINAID TULEB HOIUSTADA SISERUUMIDES (VÕI KATUSE ALL), KUVAL PÕRANDAL, HÄSTI VENTILEERITUD ALAL JA PLASTIKUGA KAETUNA. ÜMBRITSEV TEMPERatuur PEAB OLEMA 5 KUNI 40°C JA SUHTELINE ÕHUNIISKUS 5 KUNI 80%.

HOIATUS!

TÖÖ AJAL TULEB MASINAS KASUTADA ANTIFRIISI AGA ALLES PÄRAST TUTVUMIST TEHNILISTE ANDMETEGA. SOBIMATU ANTIFRIISI KASUTAMINE VÕIB KAHJUSTADA PUMBA TIHENDEID.

HOIATUS!

ÄRGE KASUTAGE KÕRGSURVEPESURIS VETT, MILLE TEMPERatuur EI OLE VAHEMIKUS 5 KUNI 40°C.

HOIATUS!

VARUSTUSVEE SURVE EI TOHI OLLA ÜLE 1,5 EGA ALLA 2,5 BAARI.

HOIATUS!

ÄRGE KASUTAGE KÕRGSURVEPESURIS SOOLAST VÕI SAASTEAINETEGA VETT. JOOGIKÕLBMATU VEE KASUTAMINE VÕIB PÕHJUSTADA BAKTERITE SATTUMIST KESKKONDA, KAHJUSTADES SEDASI TÕSISELT INIMESI, LOOMI JA KESKKONDA.



5.3 ELEKTRIVARUSTUSE ÜHENDAMINE JA PAIGALDAMINE

Ühendage elektripistik (ei kuulu komplekti) masina elektrikaabliga.
(Tööd tohib teostada vaid vajaliku kvalifikatsiooniga elektrik, vastavalt määrusele IEC 364 või samaväärsele kõrgsurvepesuri kasutamise riigis kehtivale regulatsioonile.)

HOIATUS!

ÄRGE PUUDUTAGE PISTIKUD MÄRGADE KÄTE VÕI JALGADEGA!



5.4 TRANSPORT

Masin tarnitakse puidust alusel ja kaetuna papist pakendiga. Masinat hoiavad paigal plastikust rihmad ja metallklambrid. Masinat transporditakse reeglina veoautoga. Veoauto laadimiseks kasutatakse kahveltõstukit, millel on asjakohased kinnitused või käsitsi, vastavalt kehtivatele ohutust puudutavatele standarditele.

5.5 KASUTUSJUHE

Kasutage toote käsitlemiseks alati kahveltõstukit.



5.6 STANDARDVARUSTUS

Veenduge, et tootepakendis on järgmised osad:

TRANSFORMER kõrgsurvepesur
Kõrgsurvevoolik
Pihustuspüstol
Lantsett
Käepide
Kasutus- ja hooldusjuhend
Varuosade kataloog

5.7 PAIGALDUS JA ÜHENDAMINE

Kasutamisest ja mõistetest aitab aru saada leheküljel 40 asuvas jaotises 2.2 toodud illustratsioon.

LISAVARUSTUSE PAIGALDAMINE

1. Rullige kõrgsurvevoolik (6) lahti, sisestage ühendus poltventiili (8) niplisse ning pingutage kätsi.
2. Kruvige kõrgsurvevooliku (6) teine ots pihustuspüstolisse (4) ja pingutage kätsi.
3. Ühendage lantsett (5) pihustuspüstoli väljalaskevaga (4).
4. Pange käepide (3) kokku.
5. Ühendage vahulantsett (**VALIKULINE**)

VEEVARUSTUSE ÜHENDAMINE JA PAIGALDAMINE

6. Ühendage **TRANSFORMER** joogikõlbuliku veevarustusega, mille surve on vahemikus 1,5 kuni 2,5 baari.
7. Veevarustuse maht peab olema vähemalt kolmekordne **TRANSFORMER**i maht.
8. **TRANSFORMER**i varustusvesi peab olema täielikult saastevaba. Saasteainete korral tuleb kasutada asjakohast filtrisüsteemi.
9. Vee karedus peab olema vahemikus 7 kuni 14°f.

ELEKTRIVARUSTUSE ÜHENDAMINE JA PAIGALDAMINE

10. Elektrivarustus peab vastama **TRANSFORMER**i nimivõimsusele.
11. **TRANSFORMER** tuleb korrektselt ühendada tõhusa ja maandatud süsteemiga, mis vastab nõuetele ja on varustatud A klassi ≤ 30 mA automaatkorgiga.
12. Elektriühendus peab vastama IEC 309 reeglile ja pikendusjuhtmeid ei tohi kasutada.

ESIALGNE KONTROLL JA ESMANE KASUTAMINE

13. Paigutage kõrgsurvepesur stabiilsesse asukohta tasapinnal ja kuival pinnal.
14. Veenduge, et kõrgsurvepesuri elektripistik on ühendatud üldlüliti kontakti.
15. Veenduge, et kõrgsurvepesuri lüliti on asendis **VÄLJAS**.
16. Avage veevarustus ja veenduge lekete puudumises.
17. Lülitage üldlüliti asendisse I (SEES).

HOIATUS!

PANGE ENNE KÕRGSURVEPESURI KASUTAMIST SELGA ASJAKOHANE KAITSERÕIVASTUS. MASINAT EI TOHI KASUTADA ASJAKOHASE KAITSERÕIVASTUSETA ISIKUTE JUURESOLEKUL.



6.1 PUHASTAMINE JA DESINFITSEERIMINE

Kasutage masina puhastamiseks ainult vedelaid puhastusvahendeid. Muude puhastusvahendite kasutamine võib takistada masina korrektset ja ohutut kasutamist. Veenduge, et masinaga kasutatavad veefiltrid on õige suurusega ja need eemaldatakse, kontrollitakse ja puhastatakse regulaarselt.

6.2 UUESTI PAIGALDAMINE JA KORDUVKASUTUS

Masina uuesti kasutamisel pärast tööseisakut tuleb uuesti läbi viia jaotises 5.7 PAIGALDAMINE JA ÜHENDUSED toodud sammud.

6.3 KASUTUSEST EEMALDAMINE JA JÄÄTMED

HOIATUS!
KÕRGSURVEPESURI PEAB KASUTUSELT EEMALDAMA KOOLITATUD ISIK VÕI VASTAVA KVALIFIKATSIOONIGA TEHNIK.

Masina kasutusest eemaldamisel ja kasutamatuks muutmisel eemaldage kõrgsurvepumbast määrdet. Soovitatav on ohutuks muuta kõik võimalikult ohtlikud osad, eemaldada kõik elektrilised osad. Järgida tuleb kõiki asjakohaseid määruseid, mis nendest materjalidest vananemisele kehtivad. Erinevad komponendid tuleb viia asjakohasesse taaskasutuskeskusesse.

HOIATUS!
MASINAST TULEB VABANEDA VASTAVALT SELLE KASUTAMISE JA SELLEST VABANEMISE RIIGIS KEHTIVALE SEADUSANDLUSELE.



TÄIENDAVAT TEAVET SAATE NUMBRILT **+39 049 9335903**

7.1 KASUTAMISE KIRJELDUS

Kõrgsurvepesur on kasutusvalmis vaid pärast jaotises 5.7 toodud sammude 1 kuni 12 teostamist.

7.2 RAKENDUSULATUS

TRANSFORMER kõrgsurvepesur on ideaalne kõigile kasutajatele, kes vajavad usaldusväärset, vastupidavat ja ohutut kõrgsurvepesurit, mida saab kasutada järjest kuni neljal tunnil päevas.

7.3 ETTENÄHTUD KASUTUS

TRANSFORMER kõrgsurvepesur on mõeldud järgmiseks kasutuseks:

- masinate, nagu näiteks kaupade või inimeste transpordiks kasutatavad tööstuslikud sõidukid, rongid, paadikered, veokid ja treilerid ja hoonete puhastamiseks või püsiva mustuse eemaldamiseks puhastusvahenditega või ilma,
- üldiseks tagieemalduseks, voolikute ummistuste eemaldamiseks tootjapoolse lisavarustusega,
- sillutiste ja põrandate pesuks.

1. Ärge jätke **TRANSFORMER** kõrgsurvepesuri MÖÖDAVOOLUKLAPPI tööle pikemalt kui kolmeks minutiks.
2. Ärge jätke **TRANSFORMER** kõrgsurvepesurit „TÄIELIK PEATAMINE“ asendisse ilma kasutaja järelevalveta.
3. Ärge jätke **TRANSFORMER** kõrgsurvepesurit „TÄIELIK PEATAMINE“ asendisse, kui voolikust, pihustist/otsikust lekib vett.
4. Ärge jätke **TRANSFORMER** kõrgsurvepesurit keskkonda, kus temperatuur langeb alla 5°C.
5. Ärge eemaldage pihustit, lantsetti või voolikut enne esmalt survet vabastamata.
6. ÄRGE KUNAGI muutke MÖÖDAVOOLUKLAPI tühjendi ventiili seadistust. Tootja on määranud õige seadistuse ja seda ei tohi kunagi muuta.
7. Ärge kasutage **TRANSFORMER** kõrgsurvepesurit veega, milles on suuremaid saasteaineid, kui 50 mikronit.
8. Ärge keevitage kõrgsurvemasina raamile või teistele komponentidele. Selle eesmärgiks on vältida elektriringi kahjustavat pöörisvoolu.



HOIATUS!

KUI PEATE MASINAT KASUTAMA SÕIDUKITE, PAATIDE, RONGIDE VÕI LENNUKITE SISERUUMIDES, PIDAGE EELNEVALT NÕU TOOTJA TEHNILISE OSAKONNAGA, SEST VÕITE VAJADA TÄIENDAVID JUHISEID.



HOIATUS!

IGASUGUNE MUU KASUTUS ON LUBAMATU! TOOTJAT EI SAA PIDADA VASTUTAVAKS KAHJUDE EEST, MIS ON TEKKINUD VÄÄRKASUTUSEST VÕI KASUTUSJUHENDI MITTE JÄRGIMISEST.



7.4 TÖÖPIIRANGUD

Pikad tööseisakud (masin on peatatud) alla 5°C temperatuuridel võivad kahjustada või purustada pumba, voolikus ja muud osad. Seetõttu on soovitatav masin täielikult tühendada. Lugege kasutusjuhendi jaotises 5.2 toodud hoiatust ja vajadusel küsige tootjalt lisateavet.

7.5 KASUTAJA PAIGUTAMINE JA OHUALAD

Masinal on 10-meetrine kõrgsurvevoolik, seega ei kaota kasutaja kunagi silmist masinat, elektrilisi või hüdraulilisi ühendusi aga saab endiselt tööalas vabalt ringi liikuda.

HOIATUS!

KÕRGSURVEPESUR TEKITAB LANTSETI OTSAS ASUVAST PIHUSTIST VÄLJUVA KÕRGSURVEGA VEEJOA NING KUNA SEE VÕIB TEKITADA TÕSISEID VIGASTUSI, LOETAKSE SEDA KA OHUALAKS.



HOIATUS!

VEEJOA SUUNAMINE VASTU MASINAT, INIMESI VÕI KEHAOSI, LOMI VÕI PURUNEVAID ESEMEID ON RANGELT KEELATUD. SELLE HOIATUSE MITTE JÄRGIMINE VÕIB PÕHJUSTADA TÕSISEID VIGASTUSI, NÄITEKS LÕIKEHAAVU JA REBENDEID.



TOOTJAT EI SAA PIDADA VASTUTAVAKS KAHJUSTUSTE, ÕNNETUSTE VÕI VIGASTUSTE EEST, MIS ON INIMESTELE VÕI LOOMADELE TEKKINUD SELLE KEELU MITTE JÄRGIMISEST.

7.6 OHUTUSFUNKTSIOONID JA HOIATUMÄRGID

Kõrgsurvepesuril on järgmised ohutusfunktsioonid:

- B) **SURVE MÖÖDAVOOLUKLAPP:** tootja poolt korrektselt seadistatud ventiiliga, mis takistab üleliigset vett läbi pumba ringlema pannes surve kasvamist üle maksimaalse lubatud piiri.
- C) **PÄÄSTIKU LUKUSTUSMEHHANISM:** kaitseriiv, mis võimaldab päästiku lukustamist, vältides seega soovimatut kasutamist. Lisaks sellele on masina korpusel ja rihma kaitsekattel seeria kleebiseid, mis keelavad kõrgsurvepesuri kasutamist ilma asjakohaste kaitsemeetmeteta. Graafiliste sümbolite täieliku kirjelduse leiata jaotisest 1.8.
- D) **SURVELÜLITI:** tuvastab vee sisse- ja väljalaske vahelise surve erinevuse (VERSION TÄIELIK PEATAMINE).

7.7 PÜSIVAD OHUD

TRANSFORMER kõrgsurvepesuri disainimisel on kõrvaldatud nii palju ohte, kui võimalik, sellest hoolimata:

- ON OLEMAS VIGASTUSTE RISK lantseti otsast väljuva veejoaga, mida on kirjeldatud kasutusjuhendi hoiatuste jaotises ja kirjeldatud allpool. See silt on paigaldatud masina korpusele ohtliku koha lähedale.

7.8 KASUTAJA TURVAVARUSTUS

Kõrgsurvepesuri kasutamisel on kohustuslik järgmine turvavarustus:

- kaitseprillid, võimalusel ka kaitsemask,
- libisemiskindlad saapad,
- kaitsekindad.



7.9 VÄLJAÕPE

Kasutaja määramise ja koolitamise eest kõrgsurvepesuri kasutusjuhendi kohaseks kasutamiseks vastutab omanik ja/või järelevalvataja.

HOIATUS!

MASINAT TOHIB KASUTADA VAID SELLEKS KOOLITATUD KASUTAJA, KES JÄRGIB MASINA JA LISAVARUSTUSE KASUTUSJUHENDIS TOODUD JUHISEID. TOOTJA EI VASTUTA KASUTUSJUHENDIS MITTE ETTE NÄHTUD KASUTAMISE EEST.



HOIATUS!

TOOTJA EI VASTUTA MASINA MITTE KASUTUSJUHENDI KOHASE KASUTAMISE EEST.



8.1 JUHTSEADMETE KIRJELDUS

Kõrgsurvepesuril on veekindel juhtpaneel, millel asub SISSE-VÄLJA lülitid (P) ja mootori elektrilised ühendused.

8.2 KIRJELDUS TEOSTATAVATEST TEGEVUSTEST JA FUNKTSIOONIDEST

Pärast kõigi jaotises 5.7 ja punktides 1 kuni 12 toodud sammude läbimist kõrgsurvepesuri käivitamiseks:

1. lülitage **TRANSFORMER** kõrgsurvepesur sisse, vajutades masina juhtpaneelil (L) asuval SISSE-VÄLJA lülitil (P) nupule SISSE. Hoidke pihusti avatud ja oodake stabiilse surve tekkimist,
2. **TRANSFORMER** kõrgsurvepesuri välja lülitamiseks vajutage masina juhtpaneelil (L) asuval SISSE-VÄLJA lülitil lülitil (P) nupule VÄLJA.

HOIATUS!

KÕRGSURVEPESURI KASUTAMISEL TULEB OLLA HOOLIKAS JA ETTEVAATLIK. MASINAT TOHIB KASUTADA VAID KASUTAJA, KES ON LÄBINUD ASJAKOHASE KOOLITUSE. ÄRGE LUBAGE TEISTEL ISIKUTEL KÕRGSURVEPESURIT KASUTADA ILMA EELNEVALT VEENDUMATA, ET NAD ON LÄBINUD VASTAVA KOOLITUSE, LUGENUD KASUTUSJUHENDIT JA TÄIELIKULT MÕISTNUD KASUTUS- JA OHUTUSNÕUDEID.

HOIATUS!

MASINAT EI TOHI SULETUD PIHUSTIGA TÖÖLE JÄTTA PIKEMALT, KUI 2 KUNI 3 MINUTIT.

KASUTAMINE PUHASTUSVAHENDIGA

Masin on ette nähtud kasutamiseks tootja poolt soovitatud puhastusvahenditega. Soovitatud puhastusvahendid on vähemalt 90% ulatuses biolagundatavad. Teiste puhastusvahendite või kemikaalide kasutamine võib kahjustada kõrgsurvepesuri ohutut kasutamist või turvalisust.

HOIATUS!

PÄRAST PUHASTUSVAHENDITE VÕI DESINFEKTSIOONIVAHENDITE KASUTAMIST TASUB MASINAT VOOLURINGI PUHASTAMISEKS KASUTADA PAAR MINUTIT PUHTA VEEGA.

HOIATUS!

ÄRGE KASUTAGE KÕRGSURVEPESURIT, ET IMEDA SISSE MISTAHES LAHUSTEID, BENSINI, LAHUSTEID, ATSETOONI, SÜTTIVAD ÕLISID, MÜRGISEID TOOTEID VÕI ÄRRITAVAD AINEID, MILLE AURUD VÕIVAD OLLA KERGELT SÜTTIVAD, PLAHVATUSOHTLIKUD, MÜRGISED VÕI ÄRRITAVAD.

LUGEGE HOOLIKALT PUHASTUSVAHENDI SILDILE TRÜKITUD JUHISEID JA HOIATUSI.



8.3 KATSEFAAS

UUS kõrgsurvepesur peab läbima mootori-pumba ühenduse katsefaasi.

Katsefaasis tuleb masinat jooksutada maksimaalselt ühe tunni jooksul ning seejärel oodata tund aega selle jahtumist. Protseduuri tuleb korrata viis korda.

8.4 TÖÖ KATKESTAMINE (TÄIELIK PEATAMINE)

Täieliku peatamise funktsiooniga kõrgsurvepesur peatub pihusti päästiku vabastamisel automaatselt. Kõrgsurvepesur taaskäivitub viivitamatult pärast pihusti päästiku vajutamist.

HOIATUS!

PIDAGE MEELES, ET KÕRGSURVEPESUR ON TÄIELIKU PEATAMISE REŽIIMIS ENDISELT KÄIMAS. ÄRGE JÄTKE SEDA HETKEKSKI JÄRELEVALVETA ENNE, KUI OLETE TEOSTANUD JÄRGMISED TOIMINGUD:

- vajutage masina SISSE-VÄLJA lülitil (P) nupule VÄLJA,
- keerake pealüliti asendisse VÄLJAS,
- eemaldage pistik seinakontaktist,
- sulgege veekraan,
- vajutage pihusti päästikule, et vabastada vooliktesse jäänud jääksurve.



8.5 TÖÖSEISAK

Pihusti päästiku vabastamisel lõpetab kõrgsurvepesur veejoa tekitamise. Sedasi on võimalik pesuprotsessi ajutiselt peatada.

HOIATUS!

MASINA KASUTAMISEL EI TOHI PIHUSTIT SULETUNA (VABASTATUD PÄÄSTIKUGA) HOIDA PIKEMALT KUI KAKS KUNI KOLM MINUTIT.



HOIATUS!

SELLES OLEKUS MASIN LOETAKSE ENDISELT TÖÖTAVAKS. ÄRGE LASKE PIHUSTIST LAHTI.



8.6 REGULEERIMINE

Tootja on masinat testinud ja töösurve on reguleeritud juba enne toote saatmist. Madalama töösurve vajamisel pöörake surve reguleerimise ventiili vastupäeva.

8.7 TÖÖ PEATAMINE JA AJUTINE SEISKAMINE

Masina kasutamise lõpetamisel peatage masin ja hoiustage see vastavalt järgmistele jaotistele.

8.8 TÖÖ PEATAMINE

1. Sulgege veekraan täielikult.
2. Vajutage paari sekundi jooksul pihusti päästikuke ja tühjendage kõrgsurvepesurist jääkvesi.
3. Vajutage masina SISSE-VÄLJA lülilil (P) nupule VÄLJA.
4. Keerake pealüliti asendisse VÄLJAS.
5. Eemaldage pistik seinakontaktist.
6. Hoidke pihusti päästikut paar sekundit all ja vabastage kõrgsurvevoolikusse jäänud surve.

8.9 HÄDASEISKAMISE LÜLITI

Hädaseiskamiseks vajutage masina juhtpaneelil (L) asuval SISSE-VÄLJA lülilil (P) nupule VÄLJA.

8.10 TINGIMUSTE LÄHTESTAMINE

Esialgsete tingimuste taastamiseks järgige jaotist 8.2 KIRJELDUS TEOSTATAVATEST TEGEVUSTEST JA FUNKTSIOONIDEST.

8.11 HOIUSTAMINE

7. Oodake kõrgsurvepesuri jahtumist ning ärge jätke seda süttivate materjalide lähedal järelevalveta.
8. Kerige toitejuhe hoolikalt kokku.
9. Eemaldage veevoolik kraanist.
10. Kerige kõrgsurvevoolik ettevaatlikult kokku. Vältige selle väänamist või painutamist.
11. Hoiustage kõrgsurvepesur tasapinnalises, puhtas ja kuivas asukohas.

HOIATUS!

KÕRGSURVEPESUR EI TALU VÄGA KÜLMA TEMPERAATUURI. ÄRGE JÄTKE MASINAT KESKKONDA, KUS TEMPERatuur LANGEB ALLA 5°C. KÜLMAS JA ALLA 5°C KESKKONNAS HOIUSTAMISEL TULEB ESMALT JÄRGIDA MASINA PEATAMISE PROTSEDUURI. ANTIFRIISI TOHIB KASUTADA VAID PÄRAST KONSULTEERIMIST VASTAVA KVALIFIKATSIOONIGA TEHNIKUGA. SOBIMATU ANTIFRIISI KASUTAMINE VÕIB KAHJUSTADA PUMBA TIHENEID. NENDE LIHTSATE ETTEVAATUSABINÕUDE MITTE JÄRGIMINE VÕIB KÕRGSURVEPESURIT TÕSISELT KAHJUSTADA.



HOIATUS!

ENNE IGA PUHASTAMIST VÕI HOOLDUST TULEB KÕRGSURVEPESUR PEATADA VASTAVALT JAOTISES 8.7 TOODUD JUHISTELE.
MASINA OHUTUSE TAGAMISEKS ON SOOVITATAV KASUTADA VAID TOOTJA POOLT HEAKS KIIDETUD VARUOSI. ÄRGE TEOSTAGE AJUTISI VÕI OHTLIKKE PARANDUSTÖID.

ETTEVAATUST!

KASUTAMISE AJAL PEAB MASINA MÜRATASE JÄÄMA SEADUSEGA LUBATUD PIIRIDESSE. VEE LEKKIMINE MASINAST EI OLE LUBATUD.

9.1 HOOLDUS

Tööstuslik kõrgsurvepesur on keerukas masin, mis koosneb kõrgsurve all olevast veevarustusest, elektrilisest liikumissüsteemist ja juhtsüsteemist, mis vajavad suuremahulisi hooldustöid. Kõik töötab enamasti kohutavates kliimatingimustes: halb ilm, niiskus, jää, kuumus, raske ja järjepidev kasutamine ning alati mitte piisav veevarustus.

Lahenduseks on lekete vältimine. Kuidas seda teha?

Osad tuleb lihtsalt enne rikete tekkimist asendada.

9.2 REGULAARNE HOOLDUS

ETTEVAATUST!

KASUTAMISE AJAL PEAB MASINA MÜRATASE JÄÄMA SEADUSEGA LUBATUD PIIRIDESSE. VEE LEKKIMINE MASINAST EI OLE LUBATUD.

HOOLDUS SAGEDUS	HOOLDUS
-----------------	---------

Igal masina kasutuskorral

- Veenduge, et toitejuhe ja pistik on heas kasutuskorras.
- Veenduge, et veevoolik, kõrgsurvevoolik, pihustuspüstol, lantsett, pihusti ja kõik ühendused on alati heas kasutuskorras.

MÄRKUS: kui avastate mõne kulunud või kahjustatud osa, lõpetage masina kasutamine ja võtke ühendust tehnikuga.

Iga nädal

Kontrollige kasutatavaid veefiltreid, puhastage või asendage need.

MÄRKUS: kontrolli ajastus võib sõltuda süsteemis kasutatava vee tüübist.



9.2 PLAANILINE HOOLDUS

Üldine test (teostatakse koos seadme lisavarustusega): surve, elektri absorbeerimine, puhastusvahendi voolu reguleerimine. Hooldustööde ja komponentide asendustööde aegade arvutamiseks on kasutatud 250-töötunnist intervalli, seega on võimalik koostada kõrgsurvepesuri regulaarne hoolduskava. Täites ajakava hooldust või vahetust vajavate osadega vastavalt nende kasutamisel järjestusele (250, 500, 750, 1000 tundi), on tulemuseks lisa näidatud hooldusprogramm.

Hooldus 250 töötundi möödumisel

Kontroll	Komponendid	Asendus	Puhastus	Seadistus
Tühjendi ventiil				●
Pihusti		●		
Kiirühendused				
Veefilter			●	
Pumbaõli (1. kord) pärast 50 tundi		●		

Hooldus 500 töötundi möödumisel

Kontroll	Komponendid	Asendus	Puhastus	Seadistus
Pumba ventiilid				
Tihendi pakend		●		
Tühjendi ventiil				
Pihusti		●		
Kiirühendused				
Veefilter			●	

Hooldus 750 töötundi möödumisel

Kontroll	Komponendid	Asendus	Puhastus	Seadistus
Pumbaõli				
Tühjendi ventiil		●		
Pihusti				
Kiirühendused		●		
Pihustuspüstol				
Veefilter		●		
Katlakivi eemaldus				

Hooldus 1000 töötundi möödumisel

Kontroll	Komponendid	Asendus	Puhastus	Seadistus
Pumba ventiilid				
Tihendi pakend		●		
Õlitihendid				
Tühjendi ventiil				●
Pihusti				
Kiirühendused		●		
Veefilter				

9.3 KÕRGSURVEPESURI TEST

Pärast individuaalsete komponentide hooldust ja testimist tuleb testida tervet kõrgsurvepesurit. Järgige külma vee kõrgsurvepesuri testimiseks järgmiseid samme.

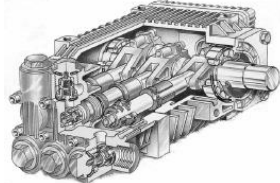
Kontroll	Sammud enne testi:
	Ühendused ja pistikute terviklikkus.
	Puhta sisselaskevee filtrid.
	Kontrollige pumbaõli taset ja vajadusel lisage õli.
	Asendage lantseti kõrgsurve pihusti.
Kontroll	Sammud enne testi:
	(OLGE HOOLIKAS! Test tuleb teostada koos kõigi kasutatavate liseseadmetega: kõrgsurvevoolik, pihustuspüstol, lantsett ja kiirühendused).
	Kontrollige puhastusvahendi sisselaske olukorda.
	Kontrollige ja kõrvaldage kõik kõrgsurvevooliku ja pihustuspüstoli lekked.
	Kontrollige lekkeid ja kulumist, asendage kiirühendused.
	Kalibreerige surve nominaalse väärtuseni.
	Reguleerige tühjendi ventiili.
	Kontrollige elektri absorbeerimist nii lähtepunktis kui ka tavapärase töö käigus.

9.4 TEHNILISED ANDMED

Mudelid	Surve	Voolukiirus	Pumbaõli	Kogus
150/11	150 bar	11 l/min	SAE 30	0,280 L
150/21	150 bar	21 l/min	SAE 30	0,500 L
200/15	200 bar	15 l/min	SAE 30	0,500 L

9.5 KÕRGSURVEPUMP

Väntvõllita pumbad (näide)



Kõige sagedamat vahetamist vajavad komponendid on: imamis/väljundventiilid, tihendiõrõngad ja keraamilised kolvid. Vahetatakse ennetavalt või vajaduse tekkimisel vastavalt leheküljel 58 toodud tõrkeotsingu tabelile.

Ventiilide korpusest eemaldamine (Joon. 1) ja päise korgis asuva o-rõnga asendamine (Joon. 2).

Eemaldage ventiilideni pääsemiseks kuuskantvõtmega kruvides päisest kuus korki. Olge avamisel hoolikas, sest mõne pumbatüübi korgid on kinnitatud Loctite 243 (sinine) või samaväärse vahendiga.

Eemaldage ventiilid ja nende o-rõngad päisest väikeste kumerate tangidega. Ärge kahjustage tihendi pinda. Veenduge, et korpus ja ventiili katik (plaat) ei ole kulunud. Vastasel juhul tuleb asendada kõik ventiilid ja o-rõngad. Määrige o-rõnga korpus määrdeainega. Jälgige hoolikalt, et te määricks korgi kruvimiseks kasutatavat Loctite keeret, sest see kahjustab tihendit. Asetage o-rõngad iga korpuse põhja ja sisestage ventiilid. Jälgige hoolikalt, et ventiil jääks korpuse põhja täiuslikult ristipidi.

Asendage korkides asuvad o-rõngad ja pingutage need dünamomeetrilise võtmega. Järgige rangelt pumba tootja poolt määratud väändejõu piiranguid. Vajadusel kandke ventiilikorkidele Loctite või samaväärset määret ja pingutage need asjakohase väändejõuga.

Tihendite asendamine (Joon. 3)

Haamerdage pumba korpuse kinnituskruve sobilikku tööriistaga ja vabastage päise pingutuskruvid sobivas suuruses kuuskantvõtmega, seejärel eemaldage need pumba küljest.

Jälgige hoolikalt, et te ei kahjustaks keraamilisi kolbe. Vajadusel kasutage plastik- või kummihaamrit.

Eemaldage tihendid päisest. Kontrollige tihendeid (näiteks võivad need olla servast kulunud või väikeste soontega) ja asendage kulunud tihendid samatüübilistega. Pange uus tihendikomplekt kokku, asendage ka kulunud r-rõngad ja sisestage need päise korpusesse, mille olete eelnevalt määrinud vett tõrjuva määrdega, mis takistab uute tihendite kahjustamist.

Määrige kolbe vett tõrjuva määrdega, paigutage pumba keskmine kolm ülemisse keskmisesse asendisse (täielikult väljas) ja sisestage päis kolvide teljega ristipidi, kuni see toetub pumba korpusele. Jälgige hoolikalt, et te ei avaldaks kolvidele kahjulikke lateraalseid jõudu.

Keraamiliste kolvide asendamine (Joon. 4)

Toimige vastavalt juhenditele jaotises: „tihendite asendamine“ ja eemaldage päis. Seejärel kruvige lahti mutrid ja eemaldage kolvid. Veenduge, et need ei oleks pragunenud või kulunud ja puhastage hoolikalt juhikute pinnad. Puhastage kolvide pinnad madala karedusega smirgelriidega.

Kontrollige kolvide taga asuvaid pritsmekaitsme seibe ja asendage roostetanud seibid. Vahetage ja määrige o-rõngad ja kolvide juhikute ekstrusiooni takistavad rõngad, seejärel sisestage uus kolb, pöörates seda sisestamise ajal õrnalt ja ilma tihendeid kahjustamata. Vahetage seib ja kandke keermele väike kogus Loctite hermeetikut või samaväärset toodet ning pingutage mutrivõtmega.



10.1 KAVITATSIOON PUMPADES

Kavitatsioon tekib, kui pumba veevarustus ei ole piisav, õhk lekib veevoolikusse või pumba satub eriti kuum vesi. Kavitatsiooni sümptomiteks on kõrgsageduslik vibratsioon ja pidev müra. Mis toimub pumba sisemuses?

Kavitatsiooni ajal aurustub vesi pumba kolvi sisselaskeliikumisel ja veeldub uuesti kokku surumisel. See tekitab pumba silindris plahvatusi, mis võib kahjustada pumba siseosi.

Kavitatsiooni vältimiseks tuleb meeles pidada mitut asjaolu. Esiteks tuleb jälgida, et pumba ei varustataks sissetuleva vee survet tekitavast veepaagist või muudest allikatest.

• Veenduge, et paagist pumbani viiv voolik on piisava vooluhulga tagamiseks piisavalt suure diameetriga. Kasutage võimalikult lühikest voolikut.

• Kontrollige voolikute ühendusi iga kuu ja veenduge, et need on tihedad ja ei võimalda õhu süsteemi lekkimist.

• Kasutage veefiltrit, mis võimaldab piisavat veevoolu ja puhastage seda iga 15 päeva

järele. Kui pumba veevarustus tuleb kodumajapidamise veeallikast:

• testige, kas veeallika vooluhulk on pumba jaoks piisav. Soovitatav sisendvool on vähemalt 5 l/min üle pumba nimivoolu,

• veenduge, et kasutatav veesurve jääb vahemikku 1,5 kuni 2,5 baari,

• kasutage piisava vooluhulga tagamiseks vajaliku diameetriga voolikut,

• pidage meeles, et pikem voolik tähendab ka väiksemat vooluhulka,

• kasutage sobilikku veefiltrit mis tagab saasteainete eemaldamise. Seda eriti siis, kui vesi tuleb paagist. Ärge piirduge tootjate poolt paigaldatud veefiltritega, sest need ei eemalda alati üliväikeseid osakesi nagu näiteks liiv ja peenkruus.

10.2 PÕHJUSED JA LAHENDUSED

Järgnevas tõrkeotsingu jaotises on toodud mitmed probleemid, põhjused ja lahendused, millest on abi kasutamisel tekkivate probleemide lahendamisel. Mitmed probleemid saab lahendada kasutaja.

KÕRGSURVEPUMP

PROBLEEM	PÕHJUS	LAHENDUS
Pump töötab normaalselt, kuid ei saavuta vajalikku survet.	<ul style="list-style-type: none"> • Õhk pääseb sisse • Kokku kleepunud ventiilid • Vigane juhtventiil • Vale suurusega või kulunud pihusti • Kulunud kolvitiendid 	<ul style="list-style-type: none"> • Kontrollige õhutaskute teket imitorudes • Kontrollige, puhastage ja vajadusel asendage • Kontrollige ja/või vajadusel asendage • Asendage • Kontrollige ja/või asendage
Ebaühtlane surve	<ul style="list-style-type: none"> • Kulunud ventiilid • Ummistunud ventiilid • Pump imeb õhku • Kulunud kolvitiendid 	<ul style="list-style-type: none"> • Kontrollige ja/või asendage • Kontrollige ja/või puhastage • Kontrollige õhutaskute teket imitorudes • Kontrollige ja/või asendage
Surve langus pärast tavapärasest kasutust	<ul style="list-style-type: none"> • Kulunud pihusti • Kulunud ventiilid • Ummistunud ventiilid • Kulunud juhtventiili korpus • Kulunud kolvitiendid 	<ul style="list-style-type: none"> • Asendage pihusti • Kontrollige ja/või asendage • Kontrollige ja/või puhastage • Kontrollige ja/või asendage • Kontrollige ja/või asendage
Lärmakas	<ul style="list-style-type: none"> • Imetakse õhku • Sobimatu imitoru või katkine sisselaskeventiili vedru • Kahjustatud laagrid • Kõrge veetemperatuur 	<ul style="list-style-type: none"> • Kontrollige imitoru • Kontrollige ja/või vajadusel asendage • Kontrollige ja/või asendage • Langetage vee temperatuuri
Õlis on vett	<ul style="list-style-type: none"> • Õli anum on kahjustatud • Kõrge niiskustasemega töökeskkond • Kulunud kolvitiendid 	<ul style="list-style-type: none"> • Kontrollige ja asendage • Kontrollige ja/või asendage õli sagedamini • Kontrollige ja/või asendage
Õli lekib pumba alt	<ul style="list-style-type: none"> • Kulunud kolvitiendid • Kulunud o-rõnga tihend 	<ul style="list-style-type: none"> • Kontrollige ja/või asendage • Kontrollige ja/või asendage
Õlileke	<ul style="list-style-type: none"> • Kahjustatud õli anum 	<ul style="list-style-type: none"> • Kontrollige ja/või asendage

11.1 HOOLDUSTINGIMUSED

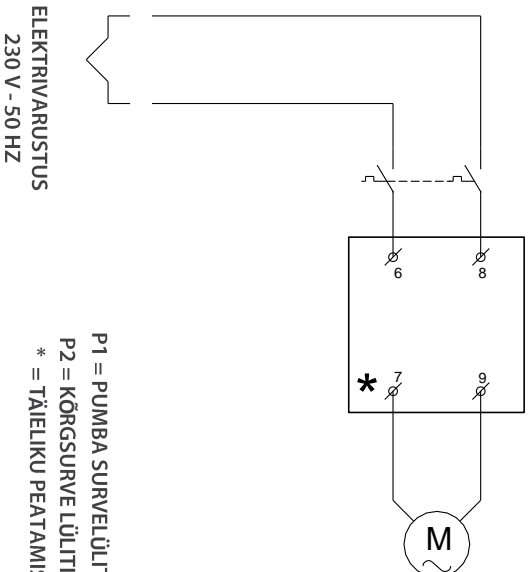
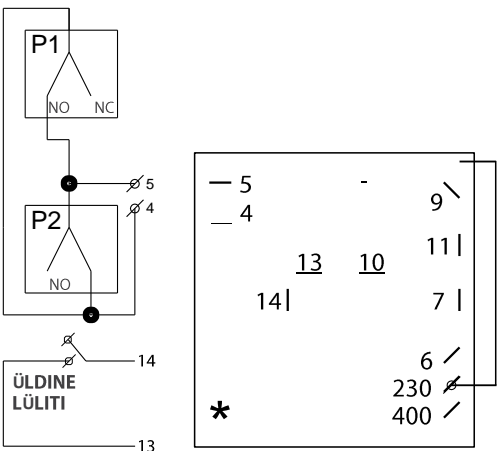
Kasutajal ei ole mitte mingil juhul lubatud masinat surkida, välja arvatud juhul, kui tegemist on kasutusjuhendis kirjeldatud tavapärase hooldusega.

Võimalike parandustööde puhul pidage nõu tootjaga.

11.2 VARUOSADE KATALOOG

Kõrgsurvepesuri komplekti kuulub see kasutusjuhend, millele on lisatud ka varuosade kataloog. Sellest leiате iga sektsiooni varuosade loendi koos tootekoodidega.

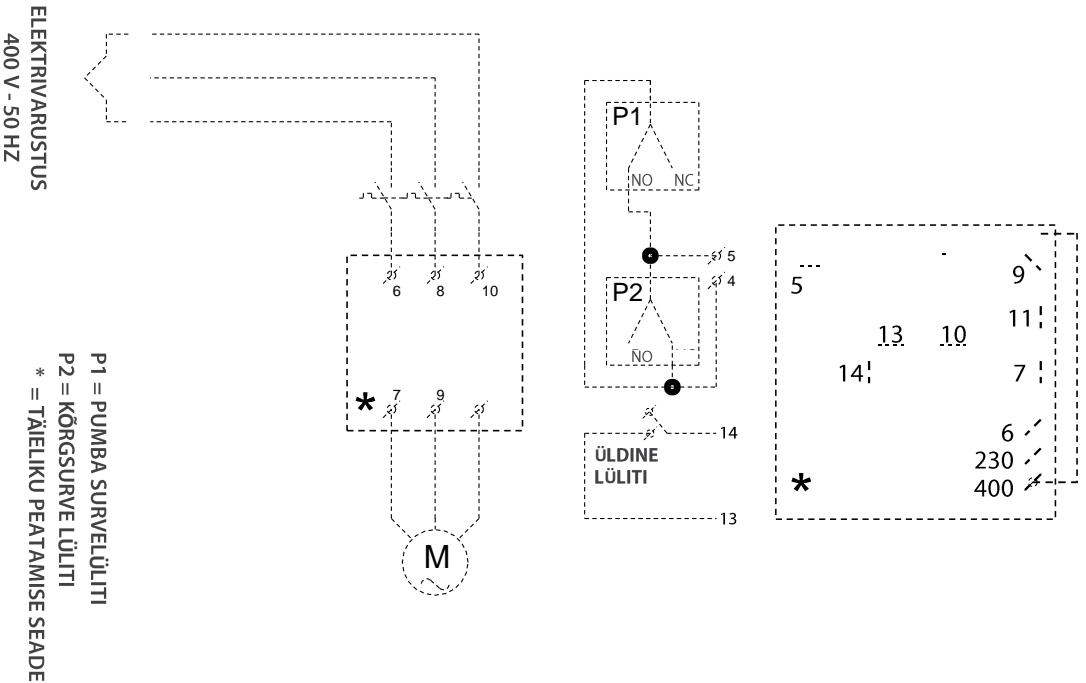
12.1 ÜHEFAASILINE (230V-50HZ)



ELEKTRIVARUSTUS
230 V - 50 HZ

P1 = PUMBA SURVELÜLTI
P2 = KÕRGSURVE LÜLITI
* = TÄIELIKU PEATAMISE SEADE

12.2 KOLMEFAASILINE (400V-50HZ)



HOIATUS!

KÕRGSURVEPESURI PEAB KASUTUSELT EEMALDAMA KOOLITATUD ISIK VÕI VASTAVA KVALIFIKATSIOONIGA TEHNIK.

Masina kasutuselt eemaldamisel ja kasutamatuks muutmisel eemaldage kõrgsurvepumbast määrdeõli. Soovitatav on ohutuks muuta kõik võimalikult ohtlikud osad, eemaldada kõik elektrilised osad. Järgida tuleb kõiki asjakohaseid määruseid, mis nendest materjalidest vananemisele kehtivad. Erinevad komponendid tuleb viia asjakohasesse taaskasutuskeskusesse.

HOIATUS!

MASINAST TULEB VABANEDA VASTAVALT SELLE KASUTAMISE JA SELLEST VABANEMISE RIIGIS KEHTIVALE SEADUSANDLUSELE.



Allkirjastaja, kes esindab tootjat:

IDROBASE GROUP S.R.L.
Via dell'Industria, 25
35010 BORGORICCO (PD) - ITAALIA

KINNITAB

järgmiste toodete:
seeriast:

**KÜLMA VEE KÕRGSURVEPESURID
TRANSFORMER**


vastavust järgmistele direktiividele:

- Euroopa Parlamendi ja nõukogu 15. detsember 2004 direktiiv **2004/108/EÜ**, mis käsitleb elektromagnetilise ühilduvuse alaste liikmesriikide õigusaktide ühtlustamist,
- Euroopa Parlamendi ja nõukogu 17. mai 2006 direktiiv **2006/42/EÜ**, mis käsitleb masinaid,
- Euroopa Parlamendi ja nõukogu 12. detsember 2006 direktiiv 2006/95/EÜ, mis käsitleb teatavates pingevahemikes kasutatavate elektriseadmete kohaste liikmesriikide õigusaktide ühtlustamist.

Koht BORGORICCO

Kuupäev 01.02.2015

seaduslik esindaja
Bruno Gazzignato



- 4 Määratud parameetrid vastavalt kavandatud funktsioonidele (määratud tööiga, määratud ressurss ja (või) määratud
 - 4.1 määratud hoiuaeg: 6 KUUD
 - 4.2 määratud tööiga. 5 AASTAT
 - 4.3 määratud ressurss: 7300 tundi

Ametlik esindaja: LLC Consul
Juriidiline address: 197372, St. Petersburg, Bogatyrsky pr. 51, Bldg. 2,
Apt. 87; Pocht.adres: 198035, St. Petersburg ja / l 20;
Tel. / Faks: (812) 640-41-03; info@consulsafety.net

16 – PERSONALI TEGEVUS KUI JUHTUB ÕNNETUS VÕI KRIITILINE VIGA

- | | | |
|---|---------------------------------------------------------------------------------------------------------------------|--------------------------------------------------------------------------|
| 1 | Masina paigutuse tõttu tekkinud ootamatu liikumine, või liikumine, mille põhjustas kasutaja ekslik toru liigutamine | Asetage masin tasapinnaliselt ja lukustage rattad asjakohaste seadmetega |
| 2 | Kehaosade suunas suunatud kõrgsurve juga või muudele tundlikele osadele suunatud juga, kasutaja hooletuse tõttu | Lukustage pihustuspüstol |
| 3 | Ootamatu ja äkiline liikumine kasutaja poolt kompenseerimata tagasilöögi tõttu | Lukustage pihustuspüstol |
| 4 | Kõrgsurve juga, mis on suunatud kõrge võimsuse suunas | Lukustage pihustuspüstol |



